

# 1 À PROPOS DE CES INSTRUCTIONS DE MONTAGE

## 1.1 Remarques générales

Ces instructions de montage contiennent des remarques importantes permettant d'utiliser le produit de manière sûre, conforme et rentable. Leur respect permet d'éviter les risques, minimise les coûts de réparation et les temps d'arrêt forcé et augmente la fiabilité et la durée de vie du produit.

Elles doivent être disponibles à tout moment sur l'emplacement des connecteurs de chaînes centrales et être lues et appliquées par toute personne chargée de travailler sur ou avec eux.

Les consignes de sécurité et les instructions indiquées ainsi que les règles de prévention des accidents locales et les consignes de sécurité générales en vigueur sur les lieux de l'utilisation doivent être respectées.

Avant de commencer tout travail, lisez les instructions d'utilisation ainsi que de montage qui s'y rapportent, en particulier le chapitre « Sécurité » et les consignes de sécurité correspondantes. Ce qui a été lu doit également avoir été compris.

## 1.2 Renvois normatifs

La pleine efficacité des instructions de montage n'est garantie que par l'observation des autres documents liés à l'installation. Parmi ceux-ci, on compte tout particulièrement les instructions d'utilisation du convoyeur ainsi que les documents des autres fournisseurs.

## 1.3 Explication des symboles

Les consignes techniques de sécurité importantes sont marquées par des symboles dans les présentes instructions de montage.

Ces consignes de sécurité sur les lieux de travail fournies doivent impérativement être observées et respectées.

Dans de telles situations, soyez particulièrement prudent pour éviter les accidents, les blessures et les dégâts matériels.

	<p><b>Description du danger !</b></p> <p>Solution</p>
---	---

# 2 DESCRIPTION DU PRODUIT

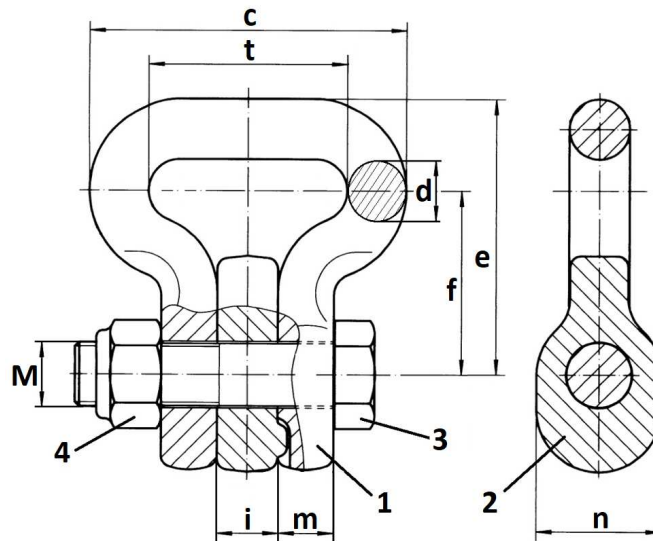
Les connecteurs de chaînes centrales servent de maillons de chaîne de connexion entre deux maillons de connexion de brins de chaîne à raccorder tels qu'ils sont utilisés dans les systèmes de convoyage à deux brins dans les exploitations minières avec des brins de chaîne agencés au centre du système de convoyage.

Les connecteurs de chaînes centrales sont composés d'un élément cintré (1), d'une pièce intermédiaire forgée (2), d'une vis hexagonale (3) et de l'écrou hexagonal correspondant avec assurage (4).

Le positionnement correct de la pièce intermédiaire et de l'élément cintré est assuré au moyen d'une came sur la pièce intermédiaire et d'un évidement correspondant dans l'élément cintré.

Les connecteurs de chaînes centrales ne doivent être installés qu'en position horizontale pour permettre un contact sans risque avec les roues à chaîne du système.

### 3 CARACTÉRISTIQUES TECHNIQUES



d x p [mm]	Article- N°	d [mm]	t [mm]	c [mm]	e [mm]	f [mm]	i [mm]	m [mm]	n [mm]	Filetage [mm]	MA <sup>1)</sup> [Nm]	Force de Service maxi. [kN]	Masse [kg]
22 x 86	F25211	23,5	86	132	117	78	25	24	52	M24	850	380	3,3
26 x 92	F25341	28	92	146	128,5	85	28	26	58	M30	1 700	531	4,4
30 x 108	F25401	31,5	108	172	147	98	32	31,5	65	M36	3 000	707	6,4
34 x 125	F25421	36	126	198	163	110	35	36,5	70	M36	3 000	907	8,0

1) MA = Couple de serrage des vis

Plage de températures d'utilisation : de -20 à +80 °C

### 4 CONSIGNES GÉNÉRALES DE SÉCURITÉ

#### 4.1 Utilisation conforme

Les connecteurs de chaînes centrales ont été conçus pour être utilisés dans un convoyeur minier.

Les matériaux à transporter sont essentiellement du charbon et de la roche, éventuellement également d'autres matières en vrac.

Il faut respecter les instructions du système de convoyage dans lequel les connecteurs de chaînes centrales sont montés.

Le transport de personnes avec les connecteurs de chaînes centrales est interdit.

Les connecteurs de chaînes centrales ne doivent être utilisés que :

- si le montage a été effectué de manière conforme par des personnes jouissant des connaissances spécifiques nécessaires dans la manipulation des convoyeurs à chaîne,
- en prenant en compte toutes les consignes de sécurité indiquées dans les documents fournis avec le produit,
- dans le cadre des limites de températures admises,
- par des personnes instruites et habilitées,
- si l'ensemble du dispositif de convoyage a été approuvé par le fabricant.

## 4.2 Erreurs d'utilisation raisonnablement prévisibles

Les connecteurs de chaînes centrales ne doivent pas être utilisés :

- au-delà de la force de service admise (avec une surcharge, par exemple),
- en-dehors des limites de températures admises,
- pour transporter autre chose que les matériaux ou les personnes indiqués,
- par des personnes sous l'influence de l'alcool ou de drogues.

## 4.3 Exigences requises du personnel

- Les opérateurs, les moteurs et les responsables de l'entretien doivent tout particulièrement observer les instructions de montage et d'utilisation ainsi que les réglementations spécifiques du pays d'exploitation.
- Porter un équipement de protection individuelle (ÉPI) lors de tous les travaux sur les connecteurs de chaînes centrales.
- Les travaux de montage et de démontage ainsi que l'utilisation, le contrôle et l'entretien ne doivent être effectués que par des personnes autorisées et habilitées.
- En cas de doutes concernant l'utilisation, le contrôle, l'entretien et similaires, merci de vous adresser à un spécialiste de la sécurité ou au fabricant !
- D'une manière générale, la consommation de drogues et d'alcool est interdite lors du travail avec et sur les connecteurs de chaînes centrales !

## 4.4 Obligations de l'exploitant

- Mettez les consignes de sécurité, de montage, d'utilisation, de contrôle et d'entretien des présentes instructions d'utilisation et des documentations indiquées à la disposition des personnes correspondantes à proximité du produit.
- Informez le personnel des zones de danger.
- Assurez-vous que les distances de sécurité sont bien respectées.
- Veillez à ce que la zone de travail soit correctement et suffisamment éclairée.
- Avant tout travail sur le convoyeur, éteignez la commande et coupez toutes les alimentations en énergie et assurez-vous de les condamner contre tout rallumage incontrôlé.
- Installez des panneaux d'avertissement des travaux de maintenance.  
Avant toute remise en service, remonter tous les dispositifs de sécurité de manière à ce qu'ils soient tous en bon état de fonctionnement.
- Éliminez les emballages et les dispositifs de transport dans le respect de l'environnement conformément aux réglementations locales.
- Prenez les impératifs locaux des autorités correspondantes en compte.

# 5 COMPOSANTS ET DOCUMENTATIONS

## 5.1 Contrôler l'état à la livraison



### **Risques de blessures liés aux composants hors service !**

N'utilisez pas de composants endommagés.

Remplacez les composants endommagés par des pièces neuves.

- Vérifiez que les composants correspondent à la commande et ne présentent pas de détériorations.
- Remplacez immédiatement les composants endommagés.

## 5.2 Contrôler les documentations

Un montage et une exploitation conformes ne sont possibles que si les documentations nécessaires sont disponibles et ont été lues.

- Vérifiez que vous disposez bien des certificats de contrôle et des instructions de montage.
- Lisez ces documents avec attention avant le montage et le service.
- Si vous avez des questions, merci de vous adresser à un spécialiste de la sécurité ou au fabricant !

## 5.3 Consignes de rangement des documentations

- Mettez les consignes de sécurité, de montage, d'utilisation, de contrôle et d'entretien des présentes instructions d'utilisation et des documentations indiquées à la disposition des personnes correspondantes à proximité du produit.
- Assurez-vous que les documentations sont correctement rangées.

# 6 STOCKAGE

Si les connecteurs de chaînes centrales ne sont pas montés directement à leur livraison, ils doivent être stockés dans des locaux secs fermés à une température ambiante comprise entre 0 °C et +40 °C.

# 7 MONTAGE

## 7.1 Consignes de sécurité



### **Risque de blessures !**

Veillez à ce que les brins de chaîne ne se tordent pas individuellement !

## 7.2 Démontage

1. Assurez-vous que le connecteur de chaînes centrales n'est pas sous contrainte.
2. Retirez les vis et les écrous.
3. Retirez la pièce intermédiaire.

Les maillons de connexion correspondants des brins de chaîne à raccorder peuvent à présent être mis en place dans l'élément cintré ouvert.

## 7.3 Montage

1. Insérer les maillons de connexion de deux brins de chaîne à raccorder.  
Veiller alors au positionnement horizontal pour le fonctionnement.
2. Mise en place en position correcte de la pièce intermédiaire. Pour cela, la pièce intermédiaire est dotée d'une came et le cintre d'un évidement qui correspondent l'un avec l'autre.
3. Insérer les vis dans les perçages de l'élément cintré et de la pièce intermédiaire.  
Veiller alors à ce que les têtes de vis soient tournés dans le sens du convoyage.
4. Serrer les écrous au couple indiqué dans le tableau.
5. Contrôler le couple de serrage des vis 2 jours après le montage.


## ATTENTION !

Lors de l'utilisation de palans à sac à chaîne, les connecteurs de chaînes centrales ne doivent être montés qu'horizontalement et avec les vissages tournés vers l'extérieur.

Lors de l'utilisation de palans à sac à chaîne, les maillons de jonction doivent également être montés uniquement horizontalement.

## 8 MISE EN SERVICE

### 8.1 Consignes de sécurité

	<p><b>Risques de blessure en cas de mise en service incorrecte !</b></p> <p>Personne ne doit alors se tenir dans la zone de danger des pièces mobiles pendant le service.</p> <p>Après le montage, rangez les outils, les aides, etc. qui se trouvent encore sur le convoyeur.</p> <p>Assurez-vous que la force d'entraînement maximale ne dépasse pas la force de contrôle ou le double de la force de contrôle pour les brins doubles, en cas de démarrage contre le convoyeur bloqué.</p> <p>Évitez impérativement les blocages violents. Les délais de décélération se rapprochant de zéro entraînent d'une manière générale une contrainte excessive des chaînes et des connecteurs, jusqu'à leur rupture.</p>
---	---

- Lors de la mise en service, contrôlez l'action conjuguée des différents composants de l'ensemble de l'installation. Pour cela, effectuez une marche d'essai avec le convoyeur sans chargement (pendant une heure environ minimum).
- Contrôlez impérativement la prétension de la chaîne après cette marche d'essai.

### 8.2 Marche d'essai

Réalisez à présent une marche d'essai de 6 heures environ avec le convoyeur chargé en observant alors les points suivants :

- augmentez progressivement la charge du convoyeur.
- surveillez le comportement de roulement des chaînes et des connecteurs sur les pignons.
- observez en continu l'apparition de mou dans les chaînes.
- Contrôlez la tension du transporteur à palette.
- Retendez le transporteur à palette selon les besoins.
- Inspectez le convoyeur après la marche d'essai sans chargement à la recherche d'éventuelles détériorations.
- Si aucun défaut n'a été constaté lors de ce contrôle, le convoyeur peut être approuvé pour le service.

## 9 SERVICE

### 9.1 Consignes de sécurité



#### **Risques de blessure en cas d'utilisation incorrecte !**

Personne ne doit alors se tenir dans la zone de danger des pièces mobiles pendant le service.

Ne surchargez pas le convoyeur.

Assurez-vous que les distances de sécurité sont bien respectées.

Informez le personnel des zones de danger.

- Effectuez un contrôle visuel avant chaque utilisation.
- Vérifiez quotidiennement la prétension de la chaîne au cours des premiers jours suivant la mise en service.
- Surveillez la prétension de la chaîne régulièrement.
- Les dispositifs de sécurité ne doivent pas être manipulés.
- La mise en marche sans dispositifs de protection est interdite.

## 10 MAINTENANCE

### 10.1 Maintenance quotidienne

- Contrôlez que les connecteurs de chaînes centrales ne présentent pas de détériorations.
- Contrôlez les mouvements des chaînes.
- Contrôlez régulièrement que les pignons ne présentent pas de détériorations.

### 10.2 Maintenance trimestrielle

- Mesurez l'allongement des maillons des chaînes et des connecteurs de chaînes centrales.
- Vérifiez que les pignons sont bien fixés.

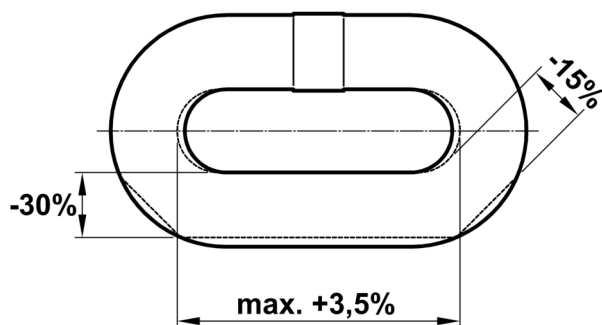
## 11 ENTRETIEN

### 11.1 Généralités

- Les travaux d'entretien ne doivent être effectués que par des personnes autorisées et habilitées.
- N'utilisez que des pièces de rechange originales.
- D'une manière générale, mettez le convoyeur à l'état vide pour réaliser les travaux d'entretien.
- Détendez les brins de chaîne si vous devez travailler sur les chaînes ou les connecteurs de chaînes centrales lors des travaux d'entretien.
- Après ces travaux d'entretien, veillez à ce que les maillons de la chaîne et les connecteurs de chaînes centrales reposent bien sur les brides des poupées de renvoi ou des pignons des chaînes d'entraînement lorsque vous tendez à nouveau les brins de chaîne.
- N'échangez que des brins de chaîne entiers ; ne réparez pas de maillons individuellement.
- De petites encoches et fissures sur les maillons de la chaîne peut être éliminées au moyen d'un ponçage minutieux en respectant la réduction maximale de la coupe transversale de 10 % ainsi qu'en évitant les entailles.
- Documentez toutes les mesures d'entretien.
- Mettez les composants en acier qui ont atteint leur date de remplacement au rebut conformément aux réglementations locales.

## 11.2 Critères d'usure

Les critères d'usure typiques tels qu'ils apparaissent également sur les maillons de chaînes sont décrits ci-dessous.



Ces critères d'usure sont :

- allongement des maillons de plus de 3,5 % (par rapport à l'état neuf)
- usure latérale par frottement de plus de 30 % (par rapport au plus petit diamètre)
- « croupion de canard » de plus de 15 % (par rapport au plus petit diamètre)

## 12 INSTRUCTIONS D'UTILISATION ET DE MONTAGE DE THIELE

Les instructions d'utilisation et de montage actuelles sont disponibles au téléchargement au format PDF sur le site web de THIELE.



## 13 MENTIONS LÉGALES

THIELE GmbH & Co. KG

Werkstrasse 3

58640 Iserlohn

Allemagne

Tél. : +49 (0) 2371 / 947 – 0